

# TRAVEL LODGE RT/ PONDEROSA RT



**D** Diese großen Tunnelzelte mit Stehhöhe und getrennten Schlafkabinen bieten Platz für die ganze Familie.

Der Fronteingang des großen moskitogeschützten Vorramadach kann mit zwei Aufstellstangen zum Verandadach umfunktioniert werden.

Variabler Luxus: Noch mehr Raum entsteht durch das Wegrollen einer Hälfte der teilbaren Hauptkabine (und das Aushängen der dritten Kabine beim TRAVEL LODGE RT).

Mit Hilfe der REAL TUNNEL Abspanndreiecke sind diese Zelte leicht und stabil aufzubauen.

Ein Spezialgestänge optimiert die Kopffreiheit im Innenraum und die Gesamtstabilität dieser Großraumzelte.

Eine herausnehmbare Bodenschutzwanne, abdeckbare Fenster und Belüftungen, viele Netzaschen und Wäscheleinschlaufen in den Innenräumen, stabile Alunägel und der geräumige Kompressionspacksack bieten zusätzlichen Nutzen und Komfort.

**GB** Large format tunnel tents with room to stand inside and separate sleeping cabins, sized to accommodate the whole family in comfort.

The front entrance of the large, mosquito screened vestibule area can be rigged to form a roofed veranda using the two extra rigging poles supplied.

Even more space can be created by rolling half of the partitioned main cabin to one side (and in the case of the TRAVEL LODGE RT, dispensing with the third sleeping cabin).

The REAL TUNNEL tensioning triangles guarantee easy, stable pitching.

A special pole configuration optimizes the headroom in the inner tent and improves the overall stability of the construction. Useful additional features include a removable groundsheet tarp, screened windows and ventilation ducts, plenty of mesh storage pouches and drying line loops in the inside cabins, tough aluminium pegs and a roomy compression packsack.

**F** Cette grande tente tunnel avec ses chambres séparées et sa hauteur, permet de se tenir debout et offre un espace pour toute la famille.

La grande entrée équipée d'un moustiquaire se transforme aisément en auvent à l'aide des deux mâts prévus à cet effet.

Varié l'espace intérieur : Vous pouvez obtenir plus d'espace en réduisant la taille de la cabine principale ( la 3<sup>ème</sup> cabine du modèle TRAVEL LODGE RT pouvant également être détachée).

Grâce à REALTUNNEL, le montage est facile et la tente stable. Les arceaux spéciaux optimisent hauteur intérieure pour la tête et accroissent la stabilité.

La bâche de sol supplémentaire pouvant être retirée, les fenêtres et aérations obstruées, les nombreuses poches intérieures et les tirants pour une corde à ligne ainsi que les arceaux en aluminium et le sac de compression, offrent un confort et une fonctionnalité supplémentaire.



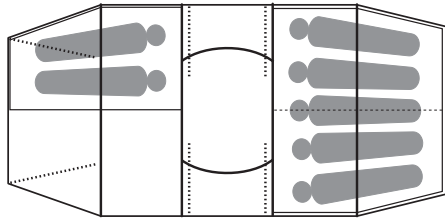
## TRAVEL LODGE RT



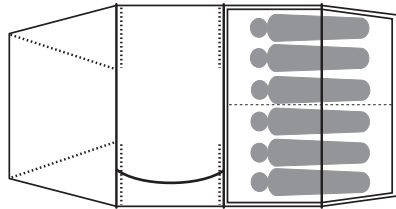
## PONDEROSA RT

Gebrauchsanleitung · Tent Manual  
Livret d'instructions de montage

# TRAVEL LODGE RT/ PONDEROSA RT



TRAVEL LODGE RT



PONDEROSA RT

D

## ZELTPACKSACKINHALT

- 1 Innenzelt/Außenzelt-Kombination/ Bodenschutzwanne
- 32 (24) Heringe, Reparaturmaterialien & Nahtabdichter im Heringspackbeutel
- 1 Stangenpackbeutel mit:
- 4 (3) vorgebogenen Alustangen
- 2 geraden Aluminium-Aufstellstangen für den Eingang (Veranda)
- 2 (1) kurze(n) Fiberglas-Stangen für die Dachbelüftung

\* Abweichende Angaben für PONDEROSA RT stehen immer in Klammern

GB

## CONTENTS OF TENT PACK SACK

- 1 inner tent/ flysheet combination/ additional groundsheet tarp
- 32 (24) pegs, repair materials & seam sealant in peg bag
- 1 pole bag containing:
- 4 (3) pre-bent aluminium poles
- 2 straight rigging poles for the entrance/veranda
- 2 (1) short fibreglass pole section for the roof vent
- 1 pole repair sleeve

\* details for the PONDEROSA RT appear in parentheses

D

JACK WOLFSKIN entwickelt seine Produkte ständig weiter. Wir behalten uns vor, einzelne Komponenten zu verändern. Abbildungen der Aufbauanleitung können vom aktuellen Produkt abweichen.

GB

At JACK WOLFSKIN we are continually improving and upgrading our products. We therefore reserve the right to make changes to individual components. Diagrams used for the pitching instructions may differ slightly from the actual product.

F

JACK WOLFSKIN développe et améliore ses produits en permanence. De ce fait nous nous réservons la possibilité de modifier certains composants. Les illustrations du mode de montage peuvent différer légèrement de celles du produit actuel.

F

## CONTENU DU SAC DE TENT

- 1 tente combinée intérieure/extérieure / bâche de sol
- 32 (24) piquets, matériel de réparation & mastic d'étanchéité dans le sac de piquets
- 1 sac d'armatures contenant :
- 4 (3) arceaux en aluminium
- 2 mâts en aluminium pour l'installation de l'auvent d'entrée
- 2 (1) arceaux courtes en fibre de verre pour les aérations du toit
- 1 douille de réparation

\* Les indications entre parenthèse correspondent au modèle PONDEROSA RT

## D BELÜFTUNG

Ihr Zelt ist mit ausreichenden Belüftungsmöglichkeiten ausgestattet. **Sorgen Sie immer für eine gute Luftzirkulation**, um die Gefahr der Kondenswasserbildung zu vermindern. Dennoch ist Kondenswasserbildung unvermeidbar. Verwechseln Sie Kondenswasser bitte nicht mit eindringender Feuchtigkeit.

## PFLEGE

Reinigen Sie Ihr Zelt in aufgebautem Zustand ausschließlich mit **Wasser und wenig Seife**. Befreien Sie vor allem die Reißverschlüsse regelmäßig von Schmutz und Sand. Auf keinen Fall in die Waschmaschine oder Reinigung geben, da hier die Beschichtung irreversibel zerstört werden kann. Geeignete **Silikonschmiermittel** schützen Stangen vor Korrosion und Reißverschlüsse vor dem Einfrieren.

## FEUER

Offenes Feuer und Flammen sind eine Gefahr für Zeltgewebe. **Vermeiden Sie offenes Feuer** in unmittelbarer Nähe des Zeltens.

## GB VENTILATION

Your tent is equipped with sufficient ventilation options. Try to ensure that there is **always a good flow of air** through the tent to reduce the risk of condensation build-up. However, condensation cannot completely be avoided. Please do not confuse condensation with actual water penetration through the fabric of the tent.

## CARE AND MAINTENANCE

Clean your tent when **pitched, using only a little soap and water**. Zips in particular should regularly be cleaned to remove dirt and grit. On no account should the tent be machine washed or dry cleaned, since this could cause irreversible damage to the protective coating on the tent fabric. Suitable **silicone-based lubricants** protect poles from corrosion and prevent zips freezing.

## FIRE PREVENTION

Open fires and flames are a hazard for tent materials. **Avoid naked flames** in the immediate vicinity of the tent.

## VENTILATION

Votre tente est pourvue d'un nombre suffisant de châtères de ventilation. **Veillez à toujours permettre une bonne circulation de l'air** pour éviter la formation d'eau de condensation. Cependant, la formation d'eau de condensation est inévitable. Attention de ne pas confondre l'eau de condensation avec une infiltration d'humidité.

## ENTRETIEN

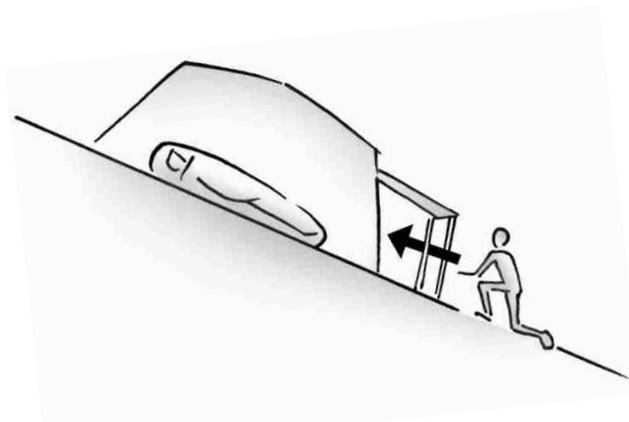
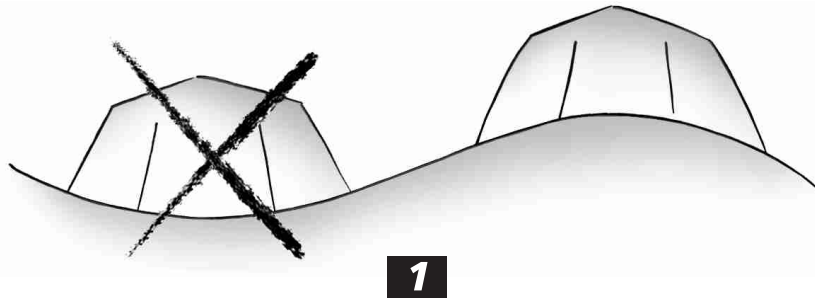
Pour nettoyer votre tente lorsqu'elle est montée, veuillez utiliser exclusivement **de l'eau et un peu de savon**. Veillez à enlever régulièrement les saletés et le sable sur les fermetures à glissière. Surtout ne jamais mettre au lave-linge ni au pressing, car cela pourrait détruire irréversiblement le revêtement. Des produits lubrifiants adaptés, à base de silicone, peuvent protéger les arceaux contre la corrosion et les fermetures à glissière contre le gel.

## FEU

Les feux ouverts et les flammes représentent un danger pour le tissu de la tente. **Éviter les feux ouverts tout près de la tente**.

F

# PHASE 1



**D** Vor Antritt der ersten Reise sollten Sie Ihr neues Zelt erst einmal probeweise aufbauen und sich mit allen Aufbauschritten vertraut machen.

Wählen Sie zunächst einen geeigneten Standort für Ihr Zelt aus **(1)** und **entfernen Sie dort alle spitzen Gegenstände**, die den Zeltboden beschädigen könnten. Breiten Sie Ihr Zelt flach auf dem Boden aus und fügen Sie die Segmente der Alustangen sorgfältig zusammen, so dass diese **fest ineinander sitzen (2)**.

Achten Sie darauf, dass **während des Aufbaus alle Reißverschlüsse geschlossen sind**.

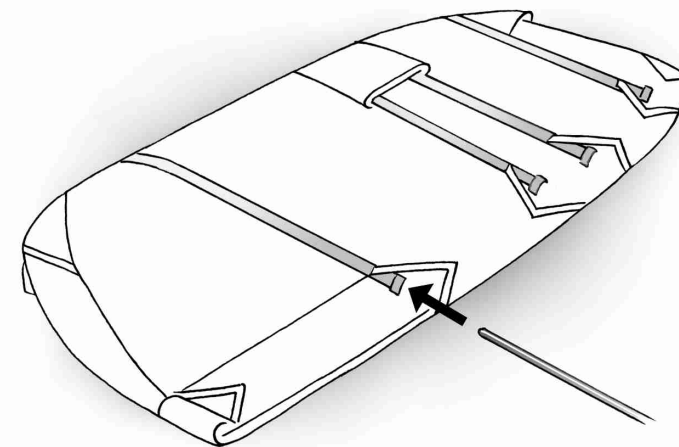
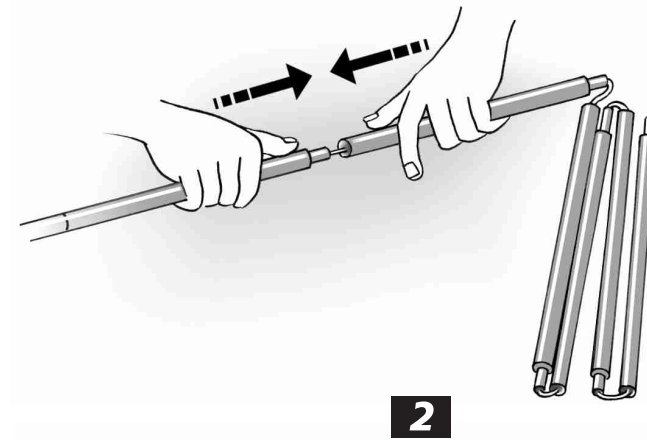
4

**Pitching your tent for the first time:** We recommend you to do a dry run pitching your new tent, in order to become familiar with all the pitching instructions before your first trip.

Choose a suitable pitching site **(1)**, **removing all sharp objects** which may damage the groundsheet. Spread out the tent on the ground and carefully connect all pole sections, ensuring a **tight fit (2)**.

Ensure that **all zips are closed when pitching the tent**.

**GB**



**F** Avant de partir en voyage, nous vous conseillons de monter votre tente une première fois en guise de test pour vous familiariser avec les différentes étapes du montage.

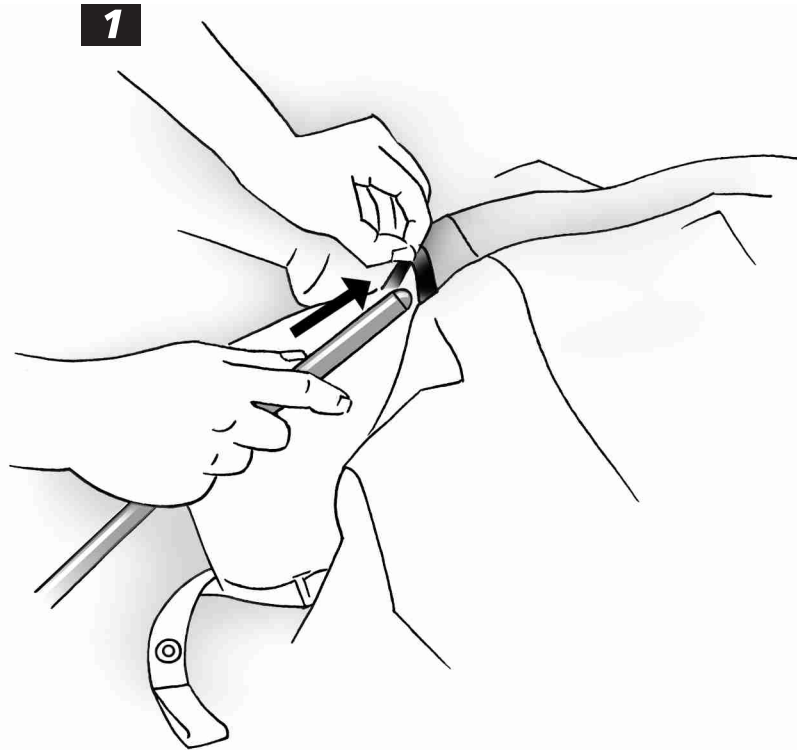
Veillez d'abord choisir un endroit adéquat pour votre tente **(1)** et **enlever tous les objets pointus** qui pourraient endommager le tapis de sol. Étendez votre tente à plat sur le sol et assemblez soigneusement les segments des arceaux en aluminium, de manière à ce qu'ils soient solidement imbriqués les uns dans les autres **(2)**.

Veillez à ce que toutes les fermetures à glissière soient fermées lors du montage.



5

# PHASE 2



1

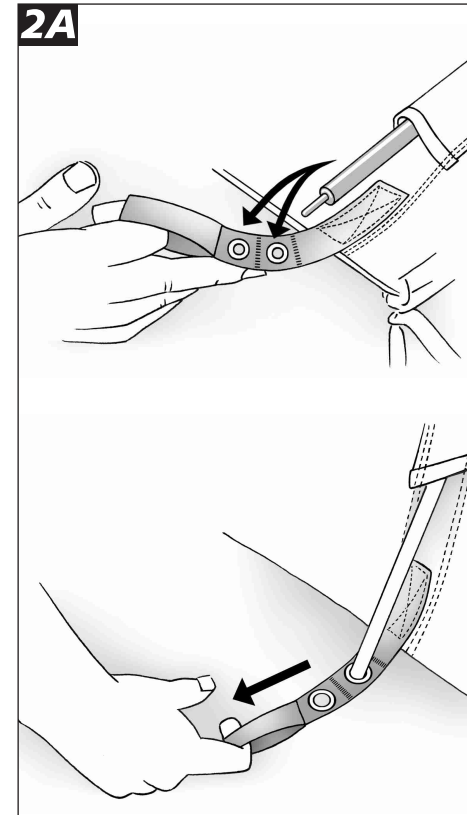
**D** Führen Sie die Stangen nun vorsichtig in die entsprechenden außen liegenden Stangenkanäle ein (1). **Wenden Sie keine Gewalt an.** Wenn Sie auf Widerstand stoßen während Sie die Stangen einführen oder spannen, **machen Sie das Problem ausfindig und beheben Sie es.**

Setzen Sie die Stangen unter Spannung, indem Sie die spitzen **Stangenenden jeweils in die dafür vorgesehenen Ösen** am offenen Stangenkanalende einstecken (2A oder 2B).

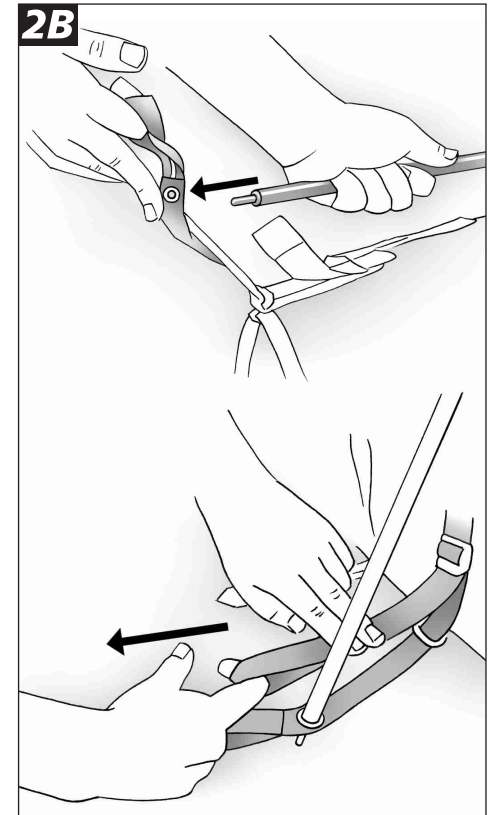
Carefully insert the poles into their respective external pole channels (1). **Do not use force.** If resistance is met when the poles are inserted or tensioned, **check and remedy the problem.**

Tension the poles by inserting the **pole ends into their respective eyelets** at the open ends of the pole channels (2A or 2B).

**GB**



2A



2B

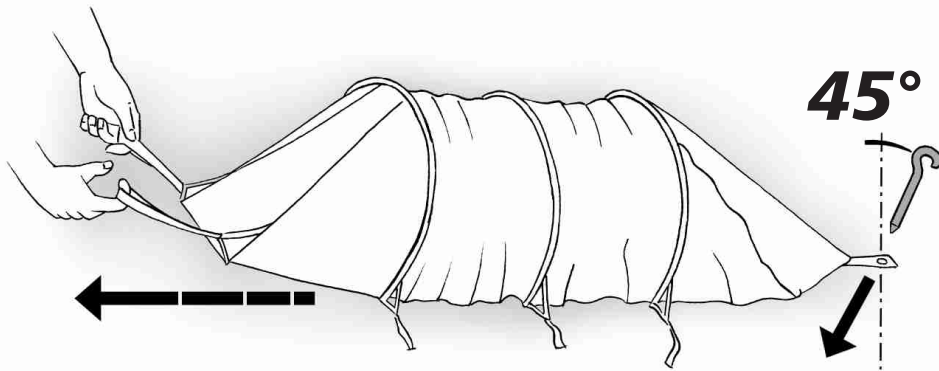
**F** Maintenant, glissez doucement les arceaux dans les fourreaux extérieurs respectifs (1). **Ne forcez pas.** Si vous butez sur un obstacle lors de l'introduction des arceaux ou lorsque vous les tendez, **cherchez l'origine du problème et éliminez-le.**

Mettez sous tension les arceaux en insérant l'extrémité pointue de l'arceau dans l'oeillet respectif à l'extrémité ouverte du fourreau de l'arceau (2A ou 2B).

# PHASE 3



1



**D** Stellen Sie sicher, dass alle Reißverschlüsse geschlossen sind und fixieren Sie Ihr Außenzelt am Fußende (1).

Nehmen Sie dann die beiden vorderen Apsidenbefestigungen in die Hand und ziehen Sie das Zelt nach vorne hin wie eine Ziehharmonika auseinander. **Richten Sie das Zelt gerade aus** und spannen Sie die vordere und hintere Apsis an den Abspannpunkten mit Heringen.

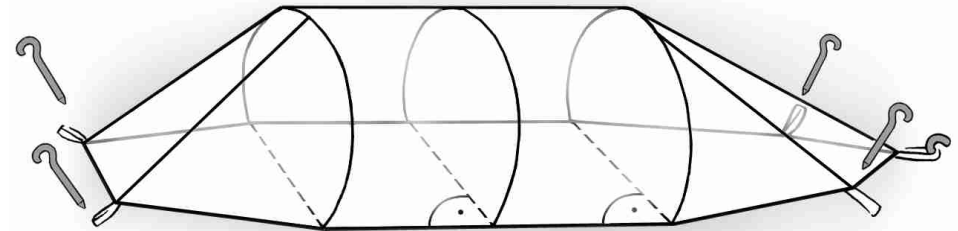
Achten Sie darauf, dass die Bodenspannbänder des Außenzeltes gleichmäßig gespannt sind und das **Zelt in einer Linie steht (2)**.

**GB** Making sure all zips are closed, anchor your tent at the rear end (1).

Next, take hold of the two front porch anchor points and pull the tent forward, opening it up like a concertina. **Straighten the tent** and peg out the front and rear porches.

Make sure that the flysheet guying tapes at ground level are equally tensioned and that the **tent is positioned in a straight line (2)**.

2



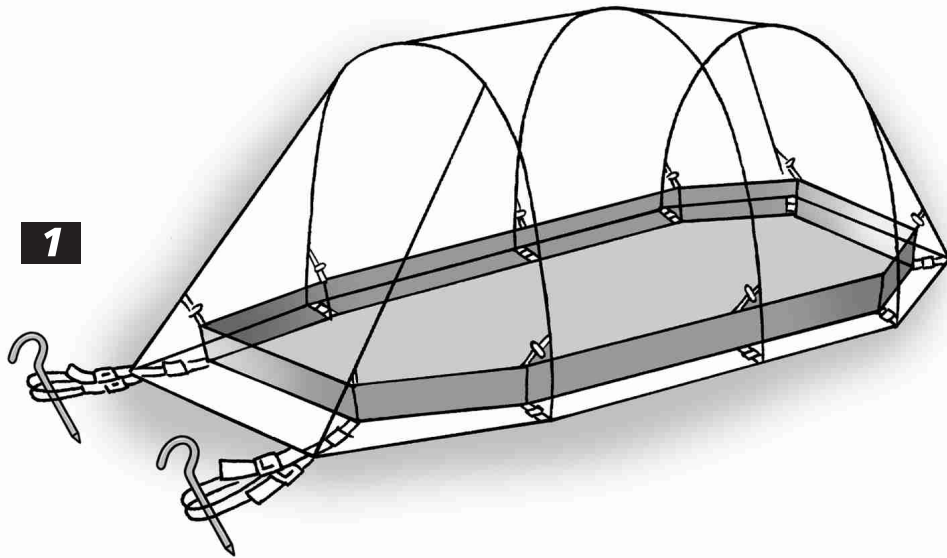
**F** Assurez-vous que toutes les fermetures à glissière sont bien fermées et fixez le double-toit au pied (1).

Prenez ensuite les deux fixations avant des apsides dans votre main et tirez la tente vers l'avant en la dépliant tel un accordéon.

Mettez la tente droite et tendez l'apside avant et arrière aux points de haubanage à l'aide de piquets.

Veillez à ce que les sangles de tension au sol du double-toit soient tendues de façon régulière et en une ligne droite (2).

# PHASE 4

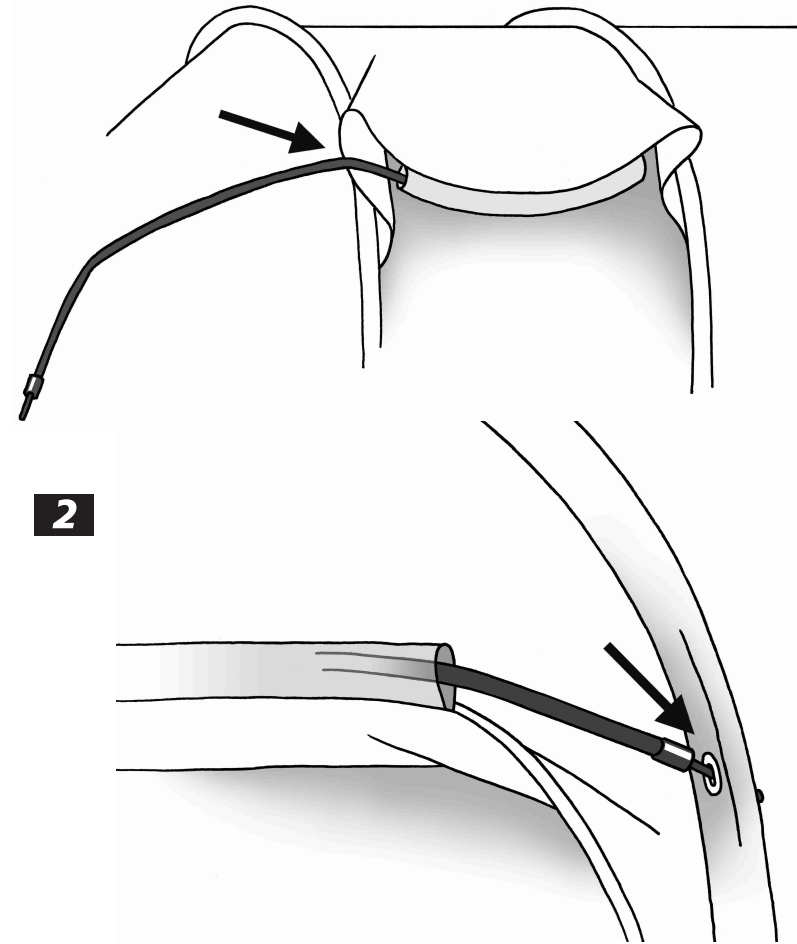


**D Bodenplane (1)**  
Fixieren und straffen Sie die vorderen Schlaufen der Bodenplane an den Heringen der vorderen Überzeltschlaufen (1).

**Eingangsvordach (2)**  
Fädeln sie die Fiberglasstange in den dafür vorgesehenen Stangenkanal über dem Seiteneingang. Platzieren Sie die Endtipps der Fiberglasstange beidseitig in die Doppelösen an den Hauptstangenkanälen. Dadurch spannt sich ein Eingangsvordach, das für zusätzliche Belüftung sorgt.

**GB Groundsheet tarp (1)**  
Attach the front loops of the groundsheet tarp to the pegs anchoring the front loops of the flysheet and tension them to pull the groundsheet flat (1).

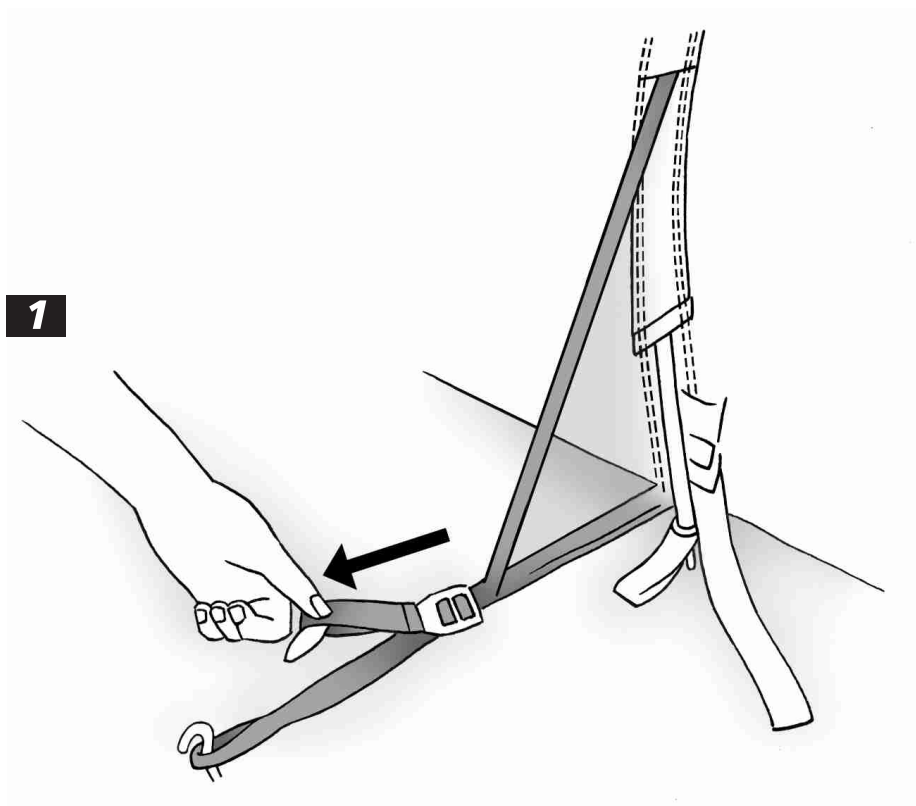
**Side entrance porch roof (2)**  
Thread the fibreglass pole into its correct pole channel, which is located above the side entrance. Slot the end tips of the fibreglass pole into the double eyelets on the main pole channels. This procedure creates a roofed porch area, which provides additional ventilation.



**F Bâche de sol (1)**  
Utilisez les piquets pour fixer et tendre les tirants avant de la bâche de sol aux tirants de la tente extérieure (1).

**Entrée et auvent (2)**  
Passez les arceaux en fibre de verre dans les glissières prévues à cet effet au-dessus de l'entrée latérale. Bloquez les extrémités des arceaux en fibre de verre dans les doubles oeillets situés des deux côtés de la glissière principale. Une fois mise en place, l'auvent permet une aération supplémentaire.

# PHASE 5



1

**D** Fixieren und straffen Sie nachfolgend alle übrigen Befestigungsschlaufen und REAL TUNNEL Abspanndreiecke (1).

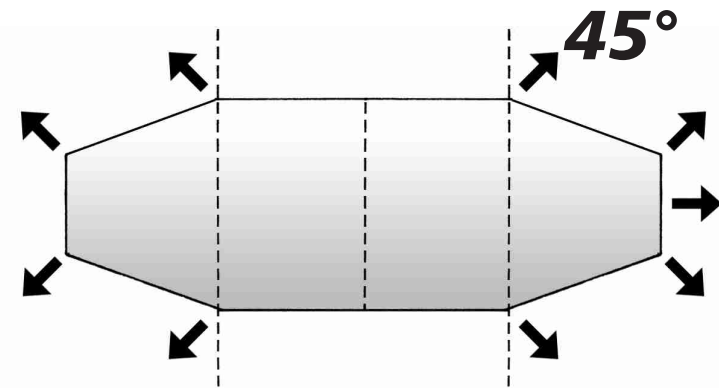
Spannen Sie Ihr Zelt anschließend mit Hilfe der dafür vorgesehenen Abspannleinen und der restlichen Heringe **sturmstabil** aus (2).

Bei **Nässe** kann sich das Zeltmaterial dehnen. Es muss dann etwas **nachgespannt** werden.

Continue to tension the tent by pegging out the remaining anchor points and REAL TUNNEL tensioning triangles (1).

Peg out the remaining guy lines to make the tent **wind stable** (2).

**When wet**, the polyester flysheet material may stretch slightly. **Re-guy** where necessary.



2

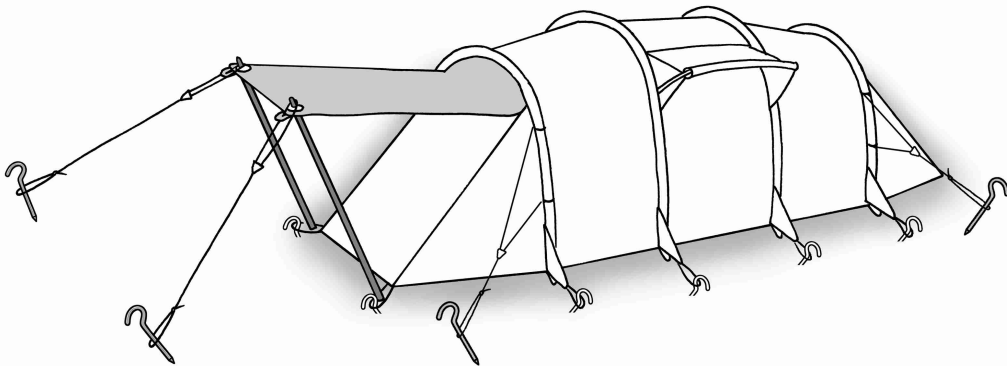
**F** Fixez et tendez ensuite tous les tirants restants sur les trois côtés détendus de REAL TUNNEL (1).

Tendez votre tente à l'aide des haubans et des piquets restants pour une meilleure **résistance en cas de vents forts** (2).

Il se peut que la toile se détende en cas **d'humidité**, auquel cas il suffira de la retendre.

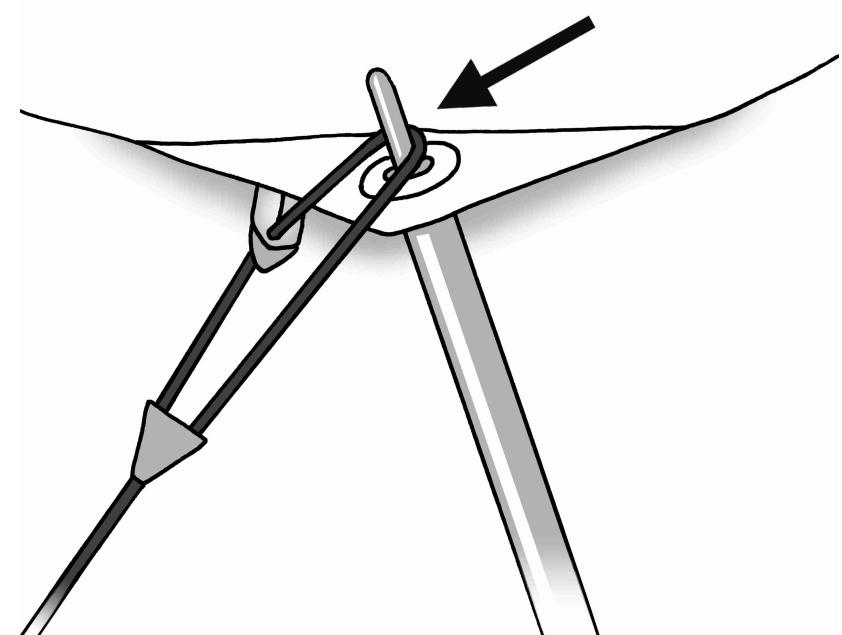


# PHASE 6



Mit den beiden Aufstellstangen können die Eingänge zu einem Sonnendach aufgestellt werden.

The two rigging poles can be used to open out the front entrance to form a large roofed veranda area.



A l'aide des deux mâts en aluminium, redressez l'entrée.



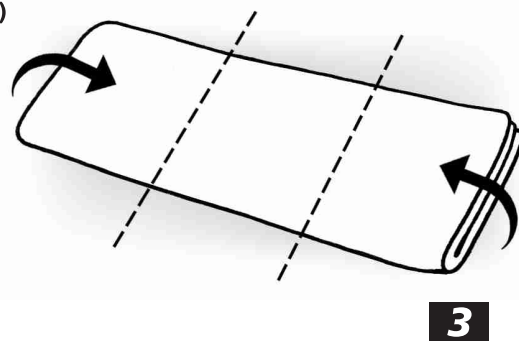
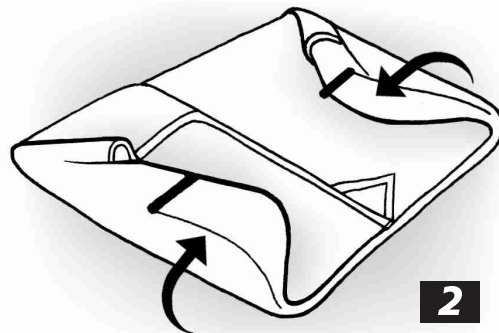
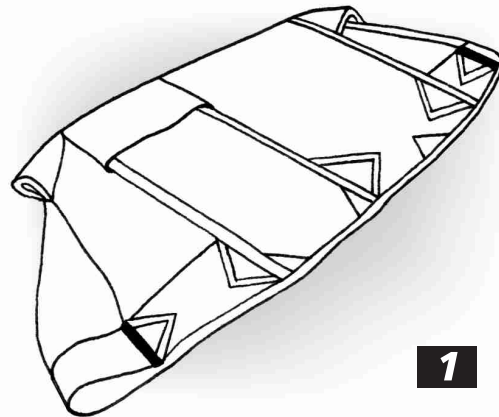
# FALTANLEITUNG

**D** Achten Sie beim Einfalten des Zeltes darauf, dass die **REAL TUNNEL Stabilisatoren immer parallel zur Rollrichtung liegen.**

Legen Sie das Zelt längs halbiert auf die Seite (1) und schlagen Sie die Apsiden ein (2).

Dritteln Sie das Zelt erst längs (3) und dann quer (4).

Schließlich wird das Zelt mit Hilfe des Gestängesacks eingerollt (5/6).



# FOLDING INSTRUCTION



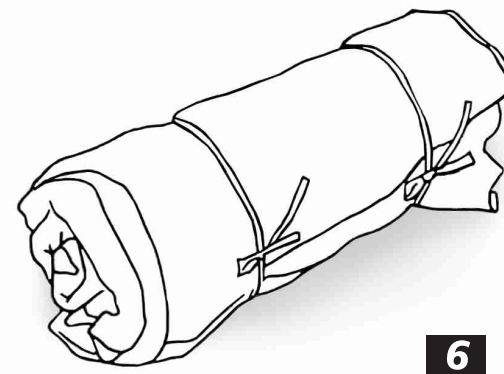
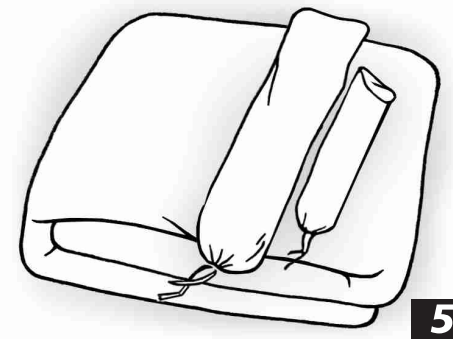
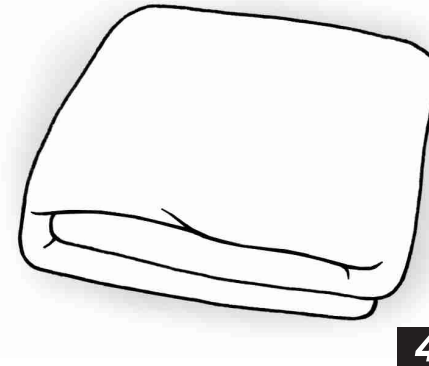
## PLIAGE DE LA TENTE:

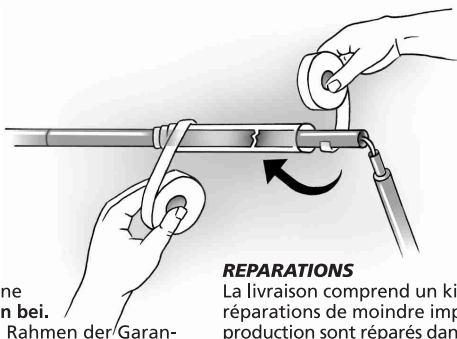
**F** Avant de plier votre tente assurez-vous que les stabilisateurs du **REAR TUNNEL** soient toujours étalés à angle droit et dans la direction vers laquelle vous allez rouler la tente.

Pliez la tente en deux, étalez-la son côté (1) et pliez-la en trois comme sur le croquis (2).

Pliez la section de l'abside (3), puis pliez la tente dans sa longueur en six (4).

Pour finir, roulez la tente autour du sac d'arceaux (5/6).





## D REPARATUREN

**Reparaturmaterialien** für kleine Reparaturen unterwegs **liegen bei**. Produktionsfehler werden im Rahmen der Garantieleistungen repariert. Andere Reparaturen führen wir gegen eine Gebühr gerne aus. Schicken Sie das gereinigte Zelt mit klarer Reparaturkennzeichnung/-anweisung und Ihrem Kaufbeleg über Ihren Fachhändler ein.

## LAGERUNG

Bevor Sie Ihr Zelt längere Zeit lagern, muss es vollkommen **durchgetrocknet** sein, sonst besteht die Gefahr von Schimmel- und Stockfleckenbildung.

## UV STRAHLUNG

Ultraviolette (UV) Strahlung zerstört mit der Zeit alle modernen Zeltmaterialien. Das spezielle **Polyester-Zeltmaterial erhöht die Lebensdauer** gegenüber herkömmlichen Nylon-Zeltmaterialien, kann aber auch auf Dauer der Natur nicht trotzen. Bitte **vermeiden Sie deshalb dauerhafte intensive Sonneneinwirkung**. Jack Wolfskin übernimmt keine Garantie für Schäden durch UV Strahlung.

## REPARATIONS

La livraison comprend un kit de réparation pour les réparations de moindre importance. Les défauts de production sont réparés dans le cadre de la garantie. Nous effectuons volontiers toutes autres réparations, cependant celles-ci seront payantes. Veuillez nous faire parvenir, via votre revendeur spécialisé, votre tente nettoyée en indiquant clairement - soit directement sur la tente ou par instructions séparées - ce qu'il convient de réparer et joignez votre ticket de caisse.

## STOCKAGE

Si vous souhaitez stocker votre tente durant une période prolongée, il faut que celle-ci soit complètement sèche, sinon il y a un risque de formation de moisissures et de mouillures.

## RAYONNEMENT UV

Au fil du temps, le rayonnement ultraviolet (UV) détruit tous les types modernes de tissus de tentes. Notre tissu spécial en polyester a cependant une plus grande longévité que les tissus conventionnels en nylon, mais ne résiste pas non plus à la nature à l'infini. C'est pourquoi nous vous recommandons d'éviter un rayonnement solaire intensif durable. Jack Wolfskin n'assume aucune garantie pour les dégâts causés par le rayonnement UV.

## F

## D WEITERE TIPPS

Ihr TRAVEL LODGE RT / PONDEROSA RT hat **unterschiedlich lange Alustangen**.

**TRAVEL LODGE RT:** Die beiden längeren Stangen kommen in die Mitte, die beiden kürzeren Stangen bilden die Zeltfront und das Fußende.

**PONDEROSA RT:** Die beiden langen Stangen bilden den Zeleingangsbereich – die kurze das Fußende. **Farbliche Markierungen helfen beim Einfädeln** in die richtigen Stangenkanäle.

Überprüfen Sie die verstellbaren Bandösen an den offenen Stangenkanal-Enden und der REAL TUNNEL Abspannungen: Nur die stramme Grundspannung der Stangen ist die Voraussetzung für besten Stand und Sturmstabilität Ihres Zeltes. Ihr Zelt ist zusätzlich mit einer kompletten, herausnehmbaren Bodenplane ausgestattet. Achten Sie beim Aufbau peinlich darauf, dass die Bodenplane nicht unter dem Überzelt hervorsteht, damit kein Wasser ins Zeltinnere dringen kann.

## NAHTDICHTER

Die wichtigsten Nähte sind mit einer speziellen Nahtbandversiegelung versehen. Es empfiehlt sich Nahtstellen, in die Bänder oder Gummilitzen mit eingefasst sind und die so die Bandablösung unterbrechen, von innen und außen zusätzlich mit beiliegendem PU Nahtdichter abzudichten. Eine Garantie für die Verklebung ist ausgeschlossen.

## GB FURTHER TIPS

Your TRAVEL LODGE / PONDEROSA RT has **aluminium poles of different lengths**. On the TRAVEL LODGE the long poles goes in the middle. On the PONDEROSA RT the two long poles form the entrance area. **Colour coded marks** help in locating the correct pole channel. Check to ensure that the poles are positioned correctly inside the adjustable tape eyelets at the open end of the pole channels to ensure that the poles are correctly tensioned. This is the prerequisite for a secure, wind stable pitch.

Your tent is equipped with an additional removable groundsheet tarp. When pitching the tent, ensure that the groundsheet tarp does not protrude from beneath the flysheet to prevent water penetrating through into the inside of the tent.

## SEAM SEALANT

The important seams are specially tape sealed. However we do recommend additional sealing with the PU seam sealant provided, particularly at those points of the seam where tapes or rubber tensioning loops are integrated into seam and thus interrupt the continuity of the tape seal. We offer no guarantee on the seam taping of the seams.

## AUTRES CONSEILS

La tente TRAVEL LODGE RT / PONDEROSA RT est équipée d'arceau aluminium de différente longueur. **TRAVEL LODGE RT:** Les deux arceaux longs forment le centre et les deux arceaux courts forment l'entrée et le pied de la tente.

**PONDEROSA RT:** Les deux arceaux longs forment l'entrée de la tente – les arceaux courts le pied. **Le codage couleur facilite l'enfilage des arceaux dans les bons fourreaux.**

Vérifiez les oeillets sur les sangles réglables du côté ouvert des fourreaux des arceaux et des haubans REAL TUNNEL. Seule une forte tension de base des arceaux peut garantir une bonne stabilité et une meilleure résistance aux intempéries de votre tente. Votre tente est également équipée d'une bâche de sol supplémentaire qui peut être retirée. Lors du montage, positionnez avec soin la bâche de sol sous la tente extérieure afin d'empêcher toute pénétration d'eau.

## SCELLANT A COUTURES

Les coutures les plus importantes sont pourvues d'une bande de scellage spéciale. Il est recommandé de sceller additionnellement les endroits des coutures où des bandes ou des cordons en caoutchouc ont été intégrés, venant ainsi interrompre la bande de scellage, avec un scellant à coutures en polyuréthane aussi bien à l'intérieur qu'à l'extérieur. Nous excluons toute garantie pour le collage.

## F



## GB REPAIRS

**Repair materials** for minor repairs during usage **are provided**. Production faults will be repaired under the terms of our guarantee. Our service department will be pleased to perform other repairs for a small charge. Please send in your cleaned tent via your nearest dealer, enclosing clear repair instructions and proof of purchase.

## STORAGE

Allow your tent to **dry thoroughly** while still assembled before storing it for any longer period. This will prevent mildew and damp stains forming.

## UV LIGHT

Ultraviolet (UV) radiation reduces the tearstrength of all tent materials in the course of time. The special polyester tent material increases the service life in comparison with conventional nylon materials. Tent materials, however, cannot permanently defy the effects of nature. Therefore, **please avoid subjecting the tent to intensive sunlight for extended periods of time**. JACK WOLFSKIN will not assume any liability for damage caused by ultraviolet light.